

FICHA TÉCNICA

CONTROLADOR DE TEMPERATURA Y HUMEDAD 12V



GRUPO C&M

Controlador STC-3028 puede controlar la temperatura y la humedad al mismo tiempo. Ideal para controlar el ambiente de espacios confinados.

DATO GENERAL.

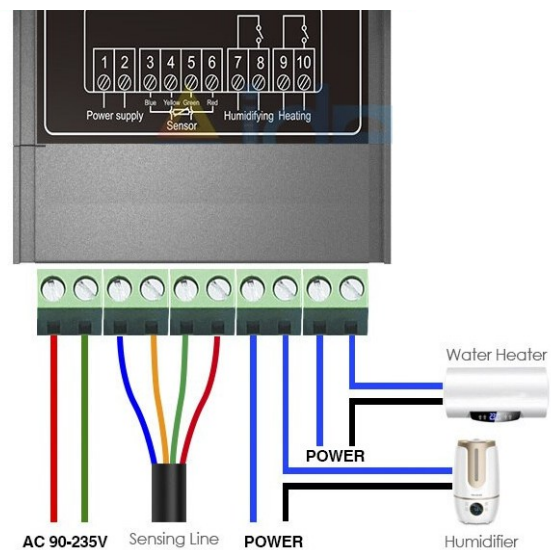
- Marca: Diymore
- Modelo: STC-3028 12v
- Cod. Int.: 21700

CARACTERISTICAS

- Controlador de temperatura y humedad todo en uno.
- Se puede conectar un humidificador / equipo para deshumidificador.
- Se puede conectar equipo de refrigeración/calefacción.
- La función de calefacción/ refrigeración podría configurarse por separado para la refrigeración y la calefacción para proteger el controlador de temperatura de cambios violentos. Igual que el Control de humedad.
- Tiene la función de calibración de temperatura y humedad
- Se puede observar la temperatura y humedad al mismo tiempo.

ESPECIFICACIONES:

- Voltaje de entrada: 12V DC
- Rango Temperatura: $-20^{\circ}\text{C} \sim + 80^{\circ}\text{C}$.
- Rango Humedad: $00\% \text{ RH} \sim +100\% \text{ RH}$.
- Precisión: $\pm 1^{\circ}\text{C}$, $0,1\% \text{ RH}$.
- Capacidad de contacto de salida del relé: $10 \text{ A}/240 \text{ VAC}$.
- Material de la carcasa: PC + ABS ignífugo.



PESO Y TAMAÑO

- Tamaño del panel: $75 \times 34,5 \text{ mm}$.
- Tamaño de instalación: $71 \times 29 \text{ mm}$.
- Longitud del cable: 1 m .
- Peso 134g

CONTENIDOS DEL PAQUETE

- 1 x termostato higróstico. STC-3028 12V
- 1 x Sensor integrado
- 1 x Manual en castellano.

RPC : 947395984 - 992033492

Web: www.grupocym.pe Correo: comercial@grupocym.pe

Calle Las Guindas 132 Urb. Tayacaja - El Agustino



GRUPO C&M

Cel : 947395984 - 992033492

www.grupocym.pe

comercial@grupocym.pe

Calle Las Guindas 132 Urb. Tayacaja EL Agustino

Web: www.grupocym.pe